

Depuy Synthes GmbH
OrthoKit® Rental Service

Im Brunnenfeld 8
D-79224 Umkirch

Tel. +49 800 201 20 70
Fax +49 7665 503 290
www.depuy-synthes.com

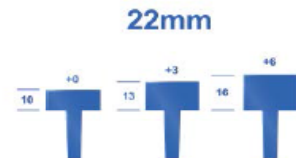
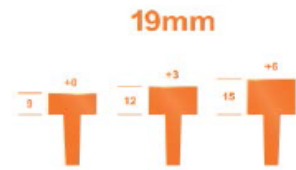


L002673S

Radiusköpfchenprothese, steril

Box01/01

Pos.	Mat.Nr	Description	Qty	Unit	Location
Box01/01		Tray 01			
22	09.405.950S	Radiuskopf mit Kopf ø 19 mm, Schaft ø 5.5 mm, Kopfhöhe 9(+0) mm, steril	1	ST	B01T01
23	09.405.953S	Radiuskopf mit Kopf ø 19 mm, Schaft ø 5.5 mm, Kopfhöhe 9(+3) mm, steril	1	ST	B01T01
24	09.405.956S	Radiuskopf mit Kopf ø 19 mm, Schaft ø 5.5 mm, Kopfhöhe 9(+6) mm, steril	1	ST	B01T01
25	09.405.960S	Radiuskopf mit Kopf ø 19 mm, Schaft ø 6.5 mm, Kopfhöhe 9(+0) mm, steril	1	ST	B01T01
26	09.405.963S	Radiuskopf mit Kopf ø 19 mm, Schaft ø 6.5 mm, Kopfhöhe 9(+3) mm, steril	1	ST	B01T01
27	09.405.966S	Radiuskopf mit Kopf ø 19 mm, Schaft ø 6.5 mm, Kopfhöhe 9(+6) mm, steril	1	ST	B01T01
28	09.405.970S	Radiuskopf mit Kopf ø 19 mm, Schaft ø 7.5 mm, Kopfhöhe 9(+0) mm, steril	1	ST	B01T01
29	09.405.973S	Radiuskopf mit Kopf ø 19 mm, Schaft ø 7.5 mm, Kopfhöhe 9(+3) mm, steril	1	ST	B01T01
30	09.405.976S	Radiuskopf mit Kopf ø 19 mm, Schaft ø 7.5 mm, Kopfhöhe 9(+6) mm, steril	1	ST	B01T01
1	09.405.250S	Radiuskopf mit Kopf ø 22 mm, Schaft ø 5.5 mm, Kopfhöhe 10(+0) mm, steril	1	ST	B01T01
2	09.405.253S	Radiuskopf mit Kopf ø 22 mm, Schaft ø 5.5 mm, Kopfhöhe 10(+3) mm, steril	1	ST	B01T01
3	09.405.256S	Radiuskopf mit Kopf ø 22 mm, Schaft ø 5.5 mm, Kopfhöhe 10(+6) mm, steril	1	ST	B01T01
4	09.405.260S	Radiuskopf mit Kopf ø 22 mm, Schaft ø 6.5 mm, Kopfhöhe 10(+0) mm, steril	1	ST	B01T01
5	09.405.263S	Radiuskopf mit Kopf ø 22 mm, Schaft ø 6.5 mm, Kopfhöhe 10(+3) mm, steril	1	ST	B01T01
6	09.405.266S	Radiuskopf mit Kopf ø 22 mm, Schaft ø 6.5 mm, Kopfhöhe 10(+6) mm, steril	1	ST	B01T01
7	09.405.270S	Radiuskopf mit Kopf ø 22 mm, Schaft ø 7.5 mm, Kopfhöhe 10(+0) mm, steril	1	ST	B01T01
8	09.405.273S	Radiuskopf mit Kopf ø 22 mm, Schaft ø 7.5 mm, Kopfhöhe 10(+3) mm, steril	1	ST	B01T01
9	09.405.276S	Radiuskopf mit Kopf ø 22 mm, Schaft ø 7.5 mm, Kopfhöhe 10(+6) mm, steril	1	ST	B01T01
10	09.405.280S	Radiuskopf mit Kopf ø 22 mm, Schaft ø 8.5 mm, Kopfhöhe 10(+0) mm, steril	1	ST	B01T01
11	09.405.283S	Radiuskopf mit Kopf ø 22 mm, Schaft ø 8.5 mm, Kopfhöhe 10(+3) mm, steril	1	ST	B01T01
12	09.405.286S	Radiuskopf mit Kopf ø 22 mm, Schaft ø 8.5 mm, Kopfhöhe 10(+6) mm, steril	1	ST	B01T01



Depuy Synthes GmbH
OrthoKit® Rental Service

Im Brunnenfeld 8
D-79224 Umkirch

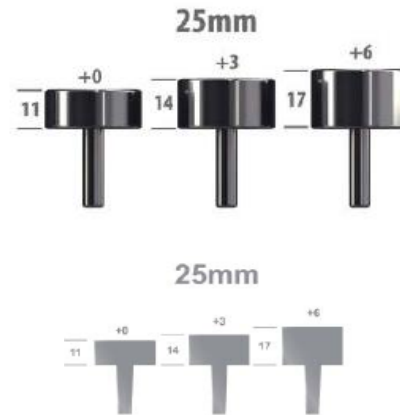
Tel. +49 800 201 20 70
Fax +49 7665 503 290
www.depuySynthes.com



L002673S

Radiusköpfchenprothese, steril

13	09.405.560S	Radiuskopf mit Kopf ø 25 mm, Schaft ø 6.5 mm, Kopfhöhe 11(+0) mm, steril	1	ST	B01T01
14	09.405.563S	Radiuskopf mit Kopf ø 25 mm, Schaft ø 6.5 mm, Kopfhöhe 11(+3) mm, steril	1	ST	B01T01
15	09.405.566S	Radiuskopf mit Kopf ø 25 mm, Schaft ø 6.5 mm, Kopfhöhe 11(+6) mm, steril	1	ST	B01T01
16	09.405.570S	Radiuskopf mit Kopf ø 25 mm, Schaft ø 7.5 mm, Kopfhöhe 11(+0) mm, steril	1	ST	B01T01
17	09.405.573S	Radiuskopf mit Kopf ø 25 mm, Schaft ø 7.5 mm, Kopfhöhe 11(+3) mm, steril	1	ST	B01T01
18	09.405.576S	Radiuskopf mit Kopf ø 25 mm, Schaft ø 7.5 mm, Kopfhöhe 11(+6) mm, steril	1	ST	B01T01
19	09.405.580S	Radiuskopf mit Kopf ø 25 mm, Schaft ø 8.5 mm, Kopfhöhe 11(+0) mm, steril	1	ST	B01T01
20	09.405.583S	Radiuskopf mit Kopf ø 25 mm, Schaft ø 8.5 mm, Kopfhöhe 11(+3) mm, steril	1	ST	B01T01
21	09.405.586S	Radiuskopf mit Kopf ø 25 mm, Schaft ø 8.5 mm, Kopfhöhe 11(+6) mm, steril	1	ST	B01T01



31	03.405.000S	Radiuskopfersatz Instrumenten Kit, steril	2	ST	B01T01
----	-------------	---	---	----	--------



L002673S

Radiusköpfchenprothese, steril

B01T01



End of document