

L000201


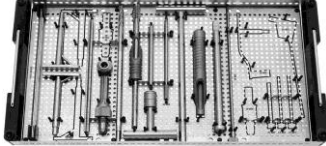

LCP DHS Reintitan in Vario Case

Box01/02

Pos.	Mat.Nr	Description	Qty	Unit	Location
Box01/02 Tray 01					
1	338.000	DHS/DCS®-Führungsdraht Ø 2.5 mm mit Gewinde- und Dreikantspitze, Länge 230 mm	5	ST	B01T01
2	338.010	DHS®-Zielgerät 135°	1	ST	B01T01
3	338.020	DHS®-Zielgerät 140°	1	ST	B01T01
4	338.030	DHS®-Zielgerät 145°	1	ST	B01T01
5	338.040	DHS®-Zielgerät 150°	1	ST	B01T01
6	338.050	DHS/DCS®-Messstab	1	ST	B01T01
7	338.080	DHS/DCS®-T-Griff mit Schnellkupplung	1	ST	B01T01
8	338.100	Spiralbohrer Ø 8.0 mm, Länge 245 mm, für DHS/DCS®-System	1	ST	B01T01
9	338.110	DHS®-Fräser, für DHS®-Platten	1	ST	B01T01
10	338.120	Rändelmutter, für DHS®-Fräser und für DCS®-Fräser	1	ST	B01T01
11	338.140	DHS/DCS®-Einschlagbolzen	1	ST	B01T01
12	338.170	DHS/DCS®-Gewindeschneider	1	ST	B01T01
13	338.180	DHS/DCS®-Zentrierhülse, kurz	1	ST	B01T01
14	338.190	DHS/DCS®-Zentrierhülse, lang	1	ST	B01T01
15	338.302	DHS/DCS®-Schlüssel, mit Achtkantkupplung, für integrierte Insertionstechnik	1	ST	B01T01
16	338.310	Verbindungsschraube, zu DHS/DCS®-Schlüssel Nr. 338.300	1	ST	B01T01
17	338.420	DCS®-Zielgerät	1	ST	B01T01
18	338.470	DCS®-Fräser	1	ST	B01T01

L000201

LCP DHS Reintitan in Vario Case

19	338.490	Schnellkupplung für Kleine Bohrmaschine		1	ST	B01T01
20	681.340	Vario Case™ für DHS/DCS®-Instrumentarium, ohne Deckel, ohne Inhalt		1	ST	B01T01
21	689.507	Stahldeckel, Grösse 1/1, für Vario Case™		1	ST	B01T01

Box02/02

Pos.	Mat.Nr	Description	Qty	Unit	Location
Box02/02 Tray 01					
22	04.224.222	LCP-DHS®-Platte 135°, 2 Löcher, Länge 38/60 mm, Titanlegierung (TAN)	1	ST	B02T01
23	04.224.223	LCP-DHS®-Platte 135°, 3 Löcher, Länge 38/76 mm, Titanlegierung (TAN)	1	ST	B02T01
24	04.224.224	LCP-DHS®-Platte 135°, 4 Löcher, Länge 38/92 mm, Titanlegierung (TAN)	1	ST	B02T01
25	04.224.225	LCP-DHS®-Platte 135°, 5 Löcher, Länge 38/108 mm, Titanlegierung (TAN)	1	ST	B02T01
26	04.224.226	LCP-DHS®-Platte 135°, 6 Löcher, Länge 38/124 mm, Titanlegierung (TAN)	1	ST	B02T01
27	04.224.242	LCP-DHS®-Platte 140°, 2 Löcher, Länge 38/60 mm, Titanlegierung (TAN)	1	ST	B02T01
28	04.224.244	LCP-DHS®-Platte 140°, 4 Löcher, Länge 38/92 mm, Titanlegierung (TAN)	1	ST	B02T01
29	04.224.262	LCP-DHS®-Platte 145°, 2 Löcher, Länge 38/60 mm, Titanlegierung (TAN)	1	ST	B02T01
30	04.224.264	LCP-DHS®-Platte 145°, 4 Löcher, Länge 38/92 mm, Titanlegierung (TAN)	1	ST	B02T01
31	04.224.282	LCP-DHS®-Platte 150°, 2 Löcher, Länge 38/60 mm, Titanlegierung (TAN)	1	ST	B02T01
32	04.224.284	LCP-DHS®-Platte 150°, 4 Löcher, Länge 38/92 mm, Titanlegierung (TAN)	1	ST	B02T01
33	480.000	DHS/DCS®-Schraube, Länge 100 mm, Titanlegierung (TAN)	1	ST	B02T01
34	480.050	DHS/DCS®-Schraube, Länge 105 mm, Titanlegierung (TAN)	1	ST	B02T01
35	480.100	DHS/DCS®-Schraube, Länge 110 mm, Titanlegierung (TAN)	1	ST	B02T01
36	480.150	DHS/DCS®-Schraube, Länge 115 mm, Titanlegierung (TAN)	1	ST	B02T01
37	480.650	DHS/DCS®-Schraube, Länge 65 mm, Titanlegierung (TAN)	1	ST	B02T01
38	480.700	DHS/DCS®-Schraube, Länge 70 mm, Titanlegierung (TAN)	1	ST	B02T01
39	480.750	DHS/DCS®-Schraube, Länge 75 mm, Titanlegierung (TAN)	1	ST	B02T01
40	480.800	DHS/DCS®-Schraube, Länge 80 mm, Titanlegierung (TAN)	1	ST	B02T01



Depuy Synthes GmbH
OrthoKit® Rental Service

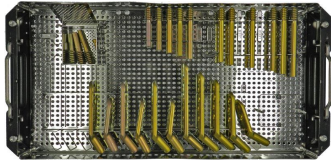


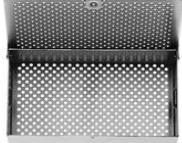
Im Brunnenfeld 8
D-79224 Umkirch

www.depuySynthes.com



L000201

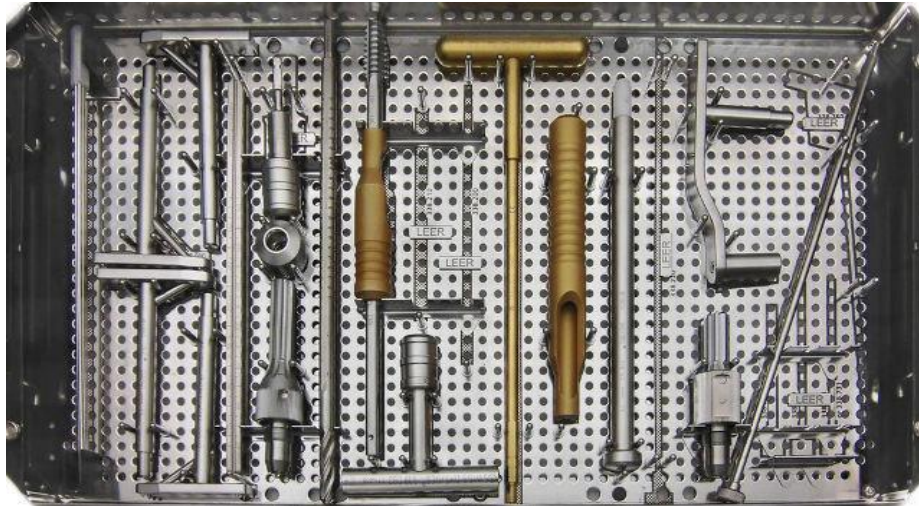
LCP DHS Reintitan in Vario Case

Pos.	Mat.Nr	Description	Qty	Unit	Location
41	480.850	DHS/DCS®-Schraube, Länge 85 mm, Titanlegierung (TAN)	1	ST	B02T01
42	480.900	DHS/DCS®-Schraube, Länge 90 mm, Titanlegierung (TAN)	1	ST	B02T01
43	480.950	DHS/DCS®-Schraube, Länge 95 mm, Titanlegierung (TAN)	1	ST	B02T01
44	681.360	Vario Case™ für DHS®-Implantate, ohne Deckel, ohne Inhalt	1	ST	B02T01
					
45	689.507	Stahldeckel, Grösse 1/1, für Vario Case™	1	ST	B02T01
					
Box02/02 Tray 02					
46	480.500	DHS/DCS®-Schraube, Länge 50 mm, Titanlegierung (TAN)	1	ST	B02T02
47	480.550	DHS/DCS®-Schraube, Länge 55 mm, Titanlegierung (TAN)	1	ST	B02T02
48	480.600	DHS/DCS®-Schraube, Länge 60 mm, Titanlegierung (TAN)	1	ST	B02T02
49	480.990	DHS/DCS®-Kompressionsschraube, Länge 36 mm, Titanlegierung (TAN)	1	ST	B02T02
					
50	689.886	Behälter, extraklein, verschliessbar, ohne Inhalt	1	ST	B02T02
					

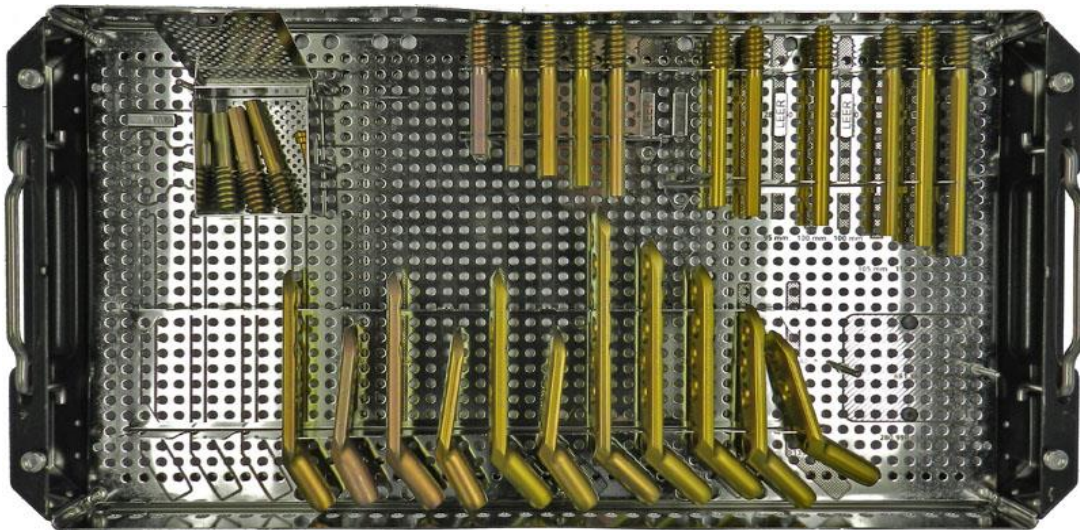
L000201

LCP DHS Reintitan in Vario Case

B01T01



B02T01



B02T02



End of document